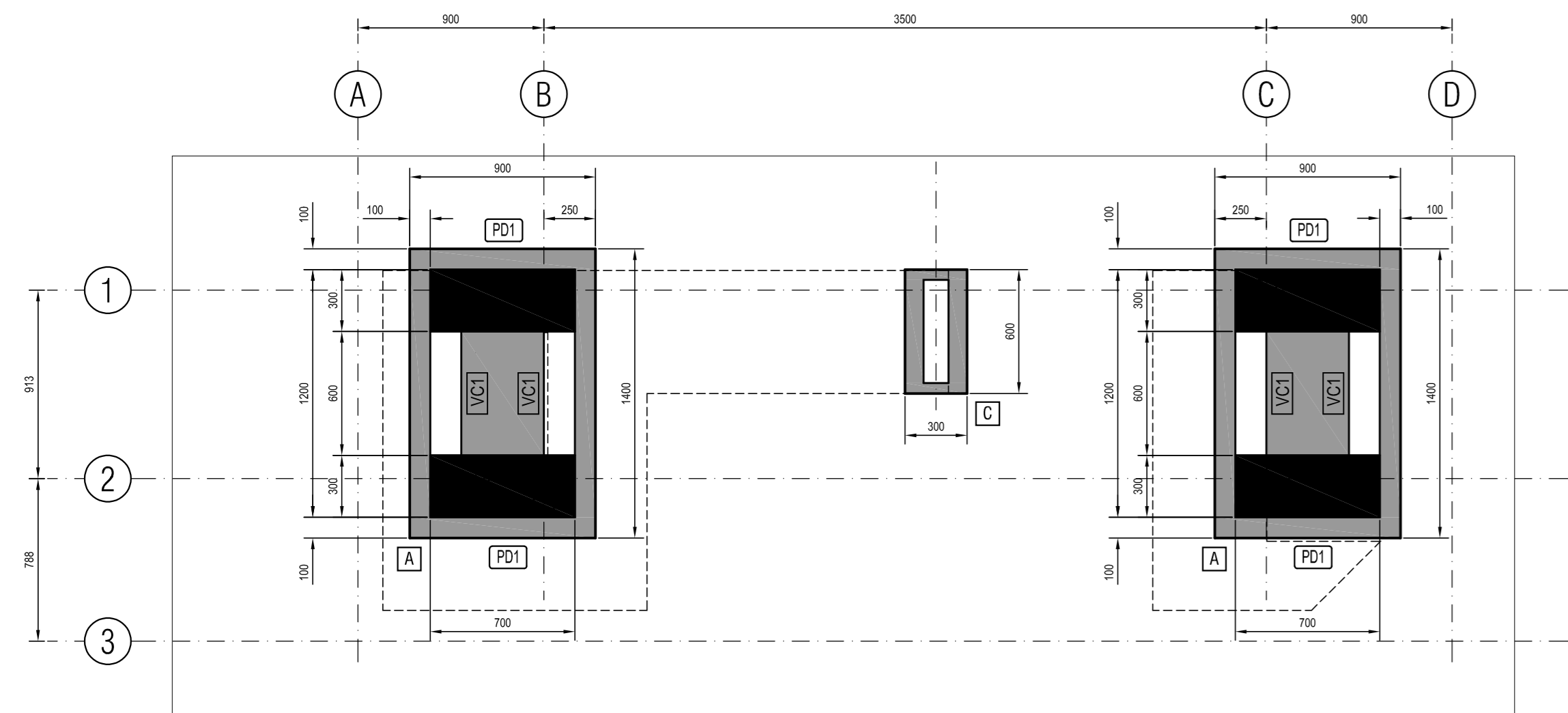
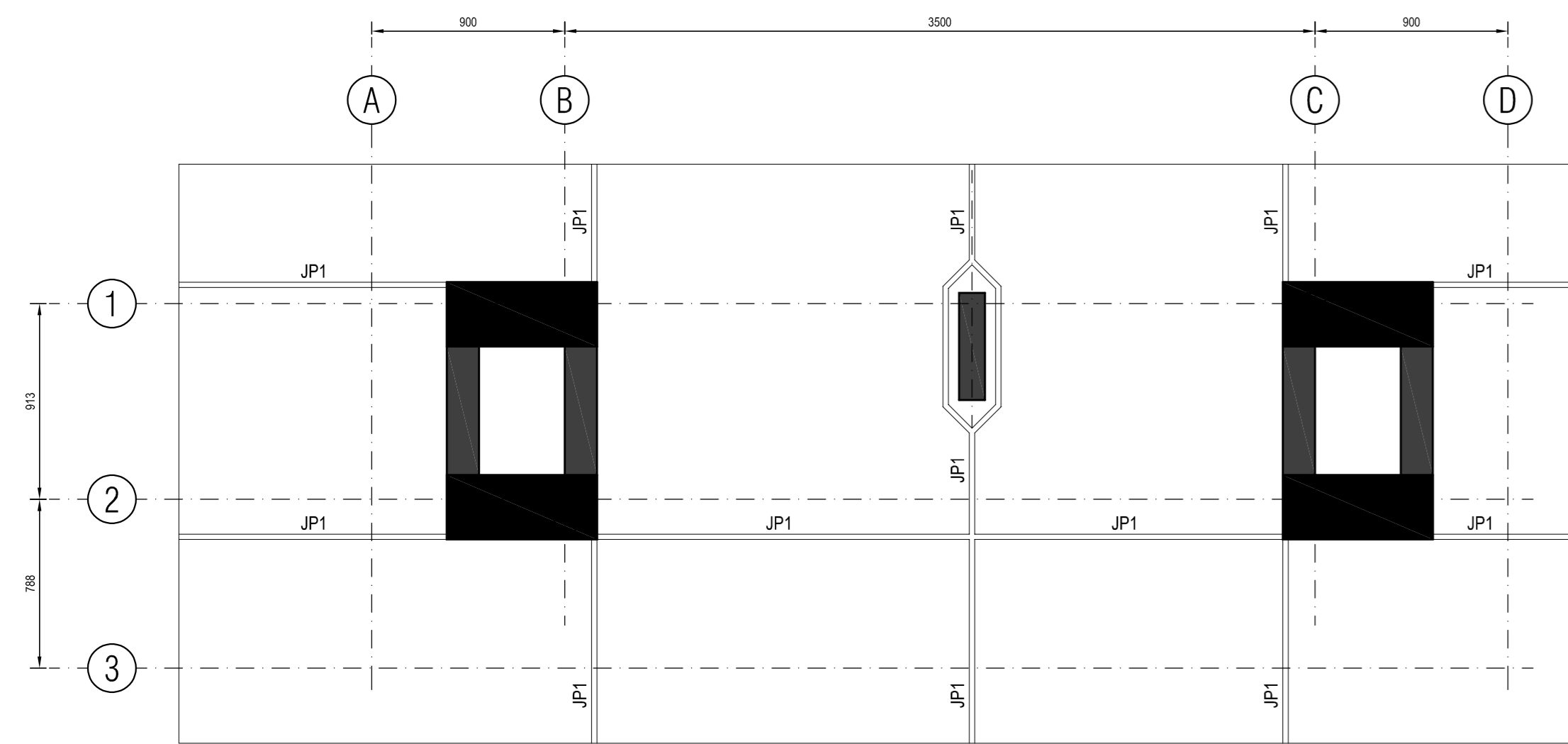


ESTRUCTURA DE PARADA

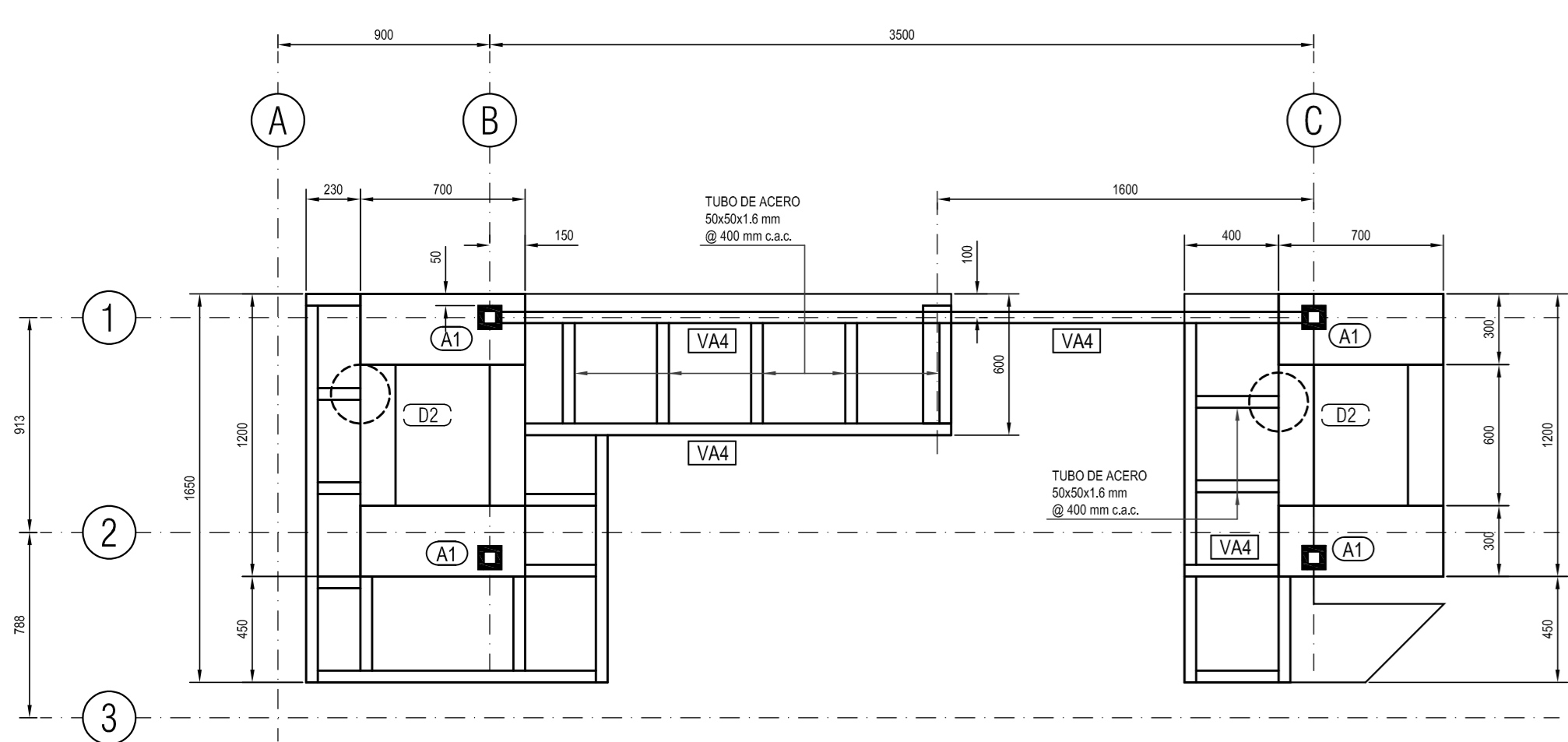
PLANOS ESTRUCTURALES



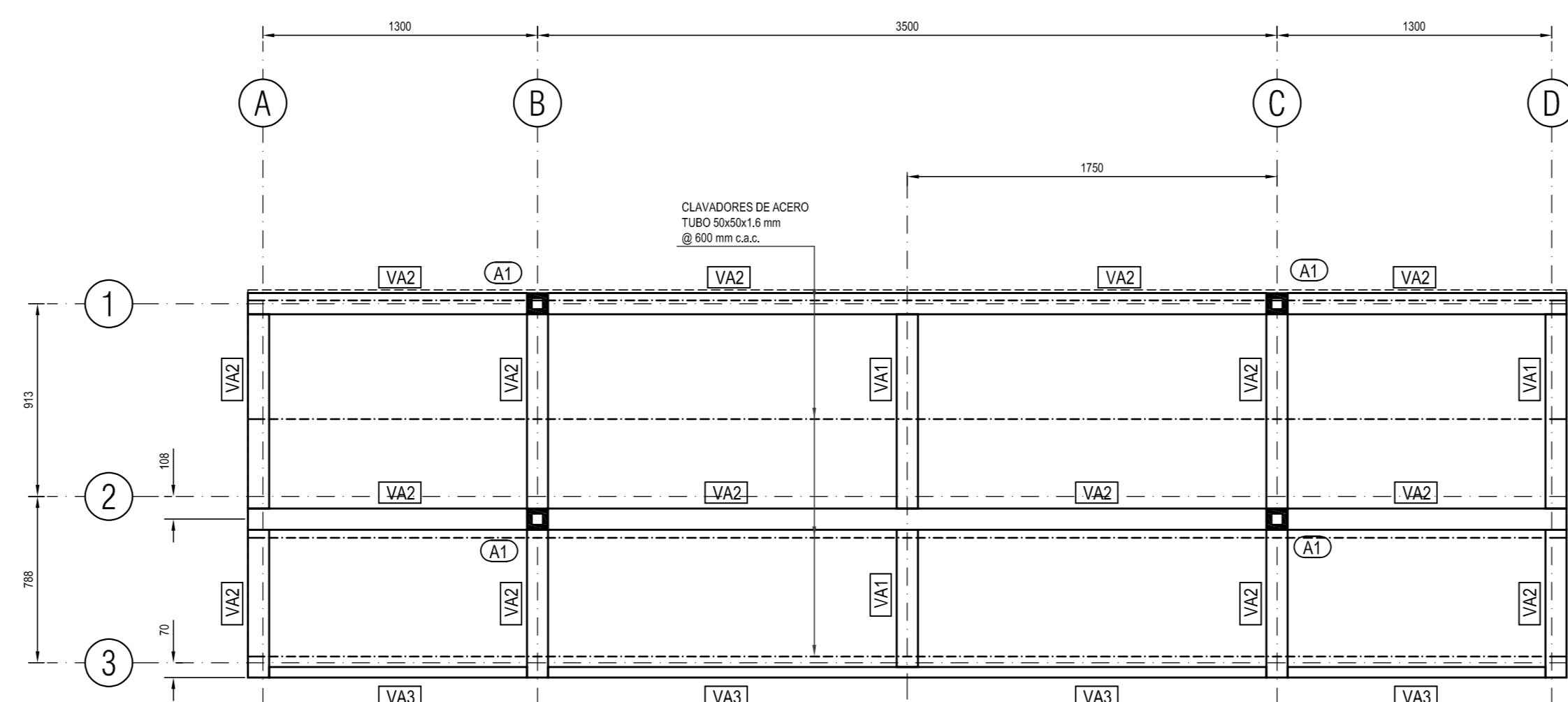
PLANTA ESTRUCTURAL DE FUNDACIONES
ESCALA: ACOTADO MM 1: 25



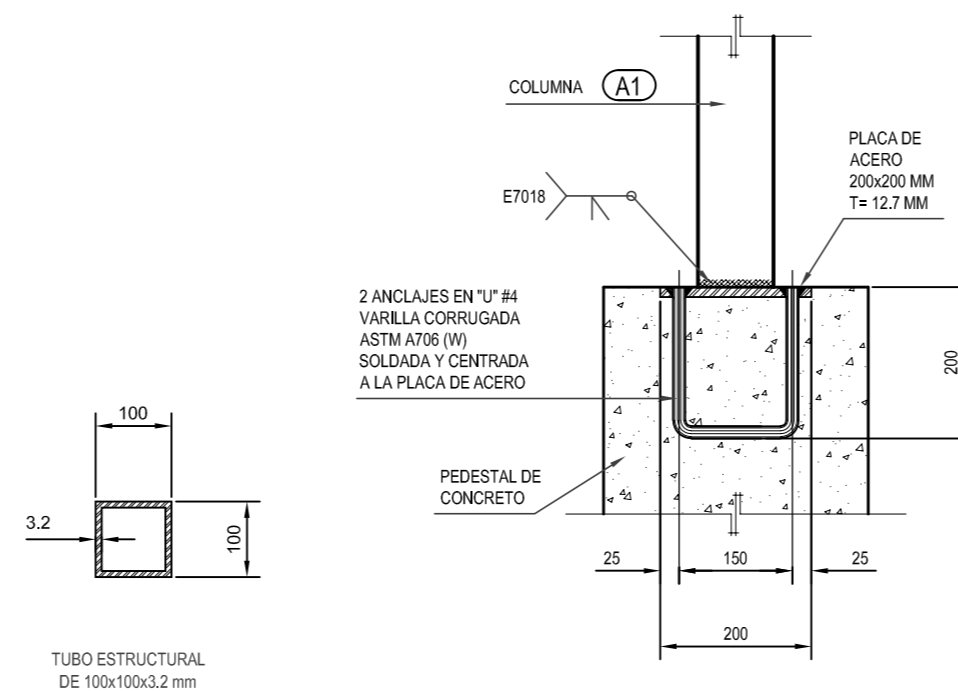
PLANTA ESTRUCTURAL DE JUNTAS DE PISO
ESCALA: ACOTADO MM 1: 25



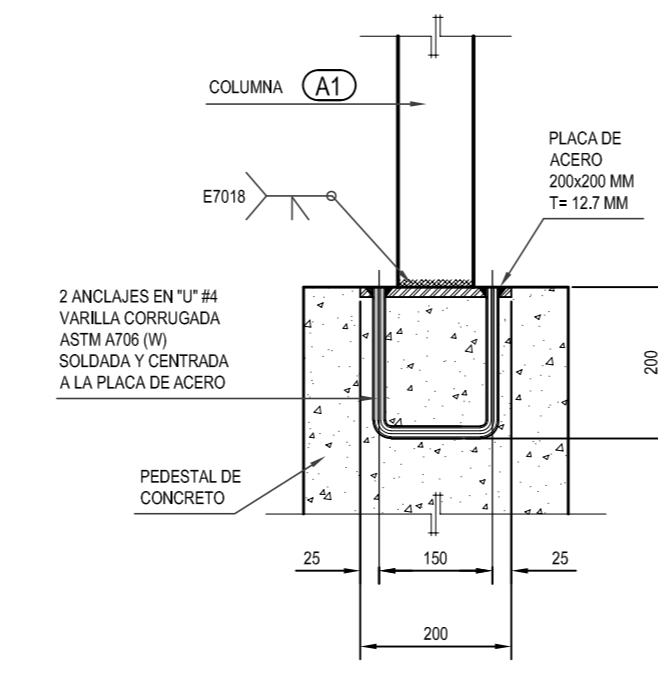
PLANTA NIVEL DE BANCA
ESCALA: ACOTADO MM 1: 25



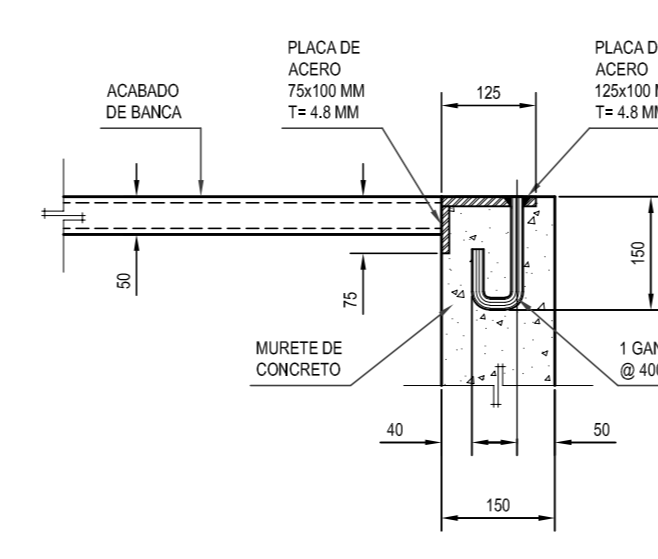
PLANTA ESTRUCTURAL DE TECHOS
ESCALA: ACOTADO MM 1: 25



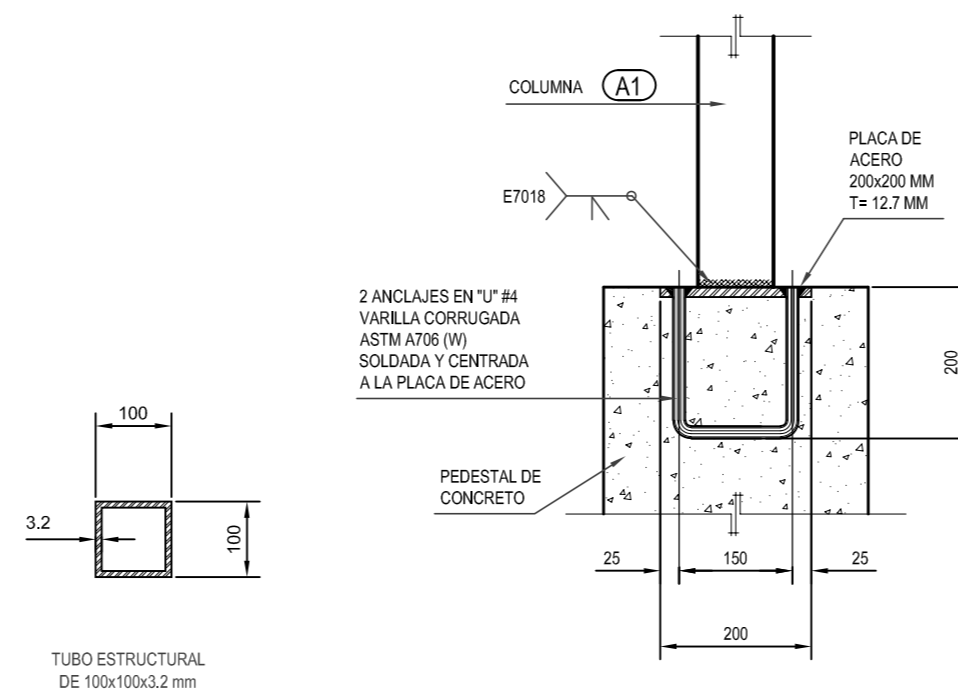
COLUMNA (A1)
ESCALA: ACOTADO MM 1: 10



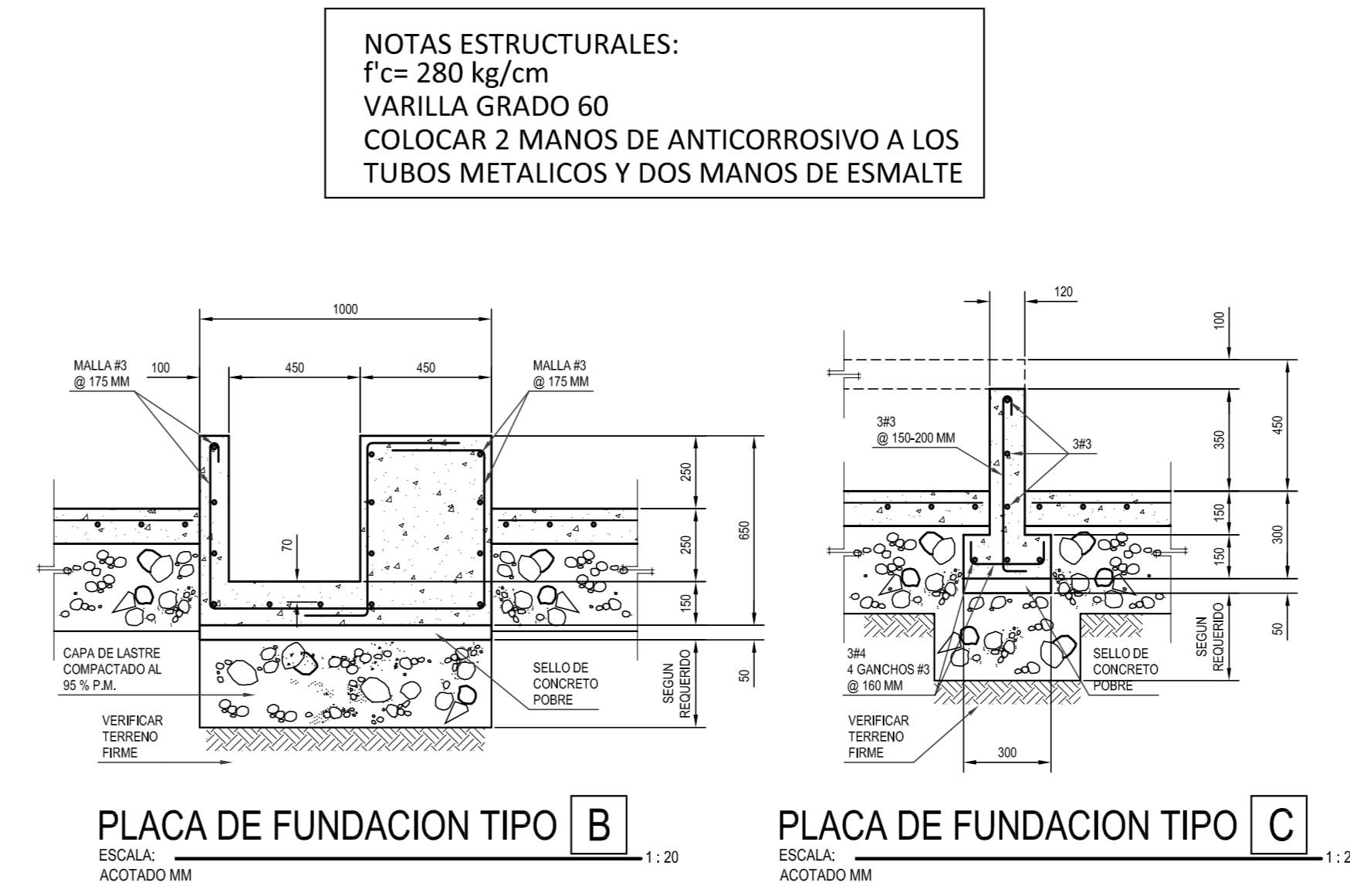
DETALLE (D1)
ESCALA: ACOTADO MM 1: 10
ANCLAJE DE COLUMNA DE ACERO A PEDESTAL DE CONCRETO



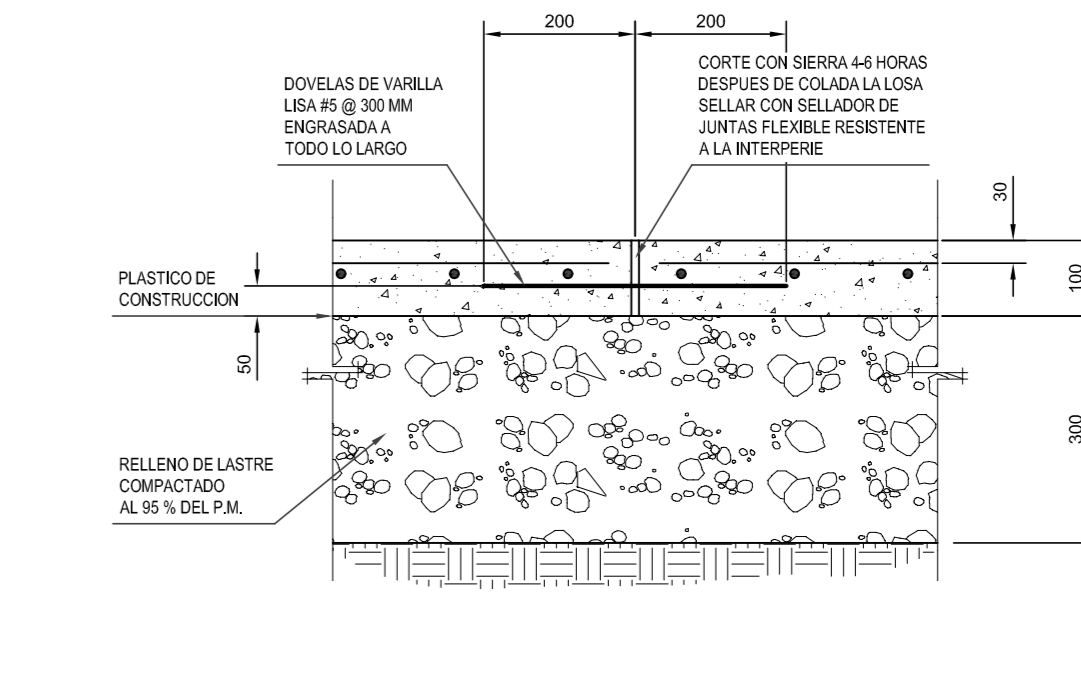
DETALLE (D2)
ESCALA: ACOTADO MM 1: 10
ANCLAJE DE BANCA DE ACERO A MURETE DE CONCRETO



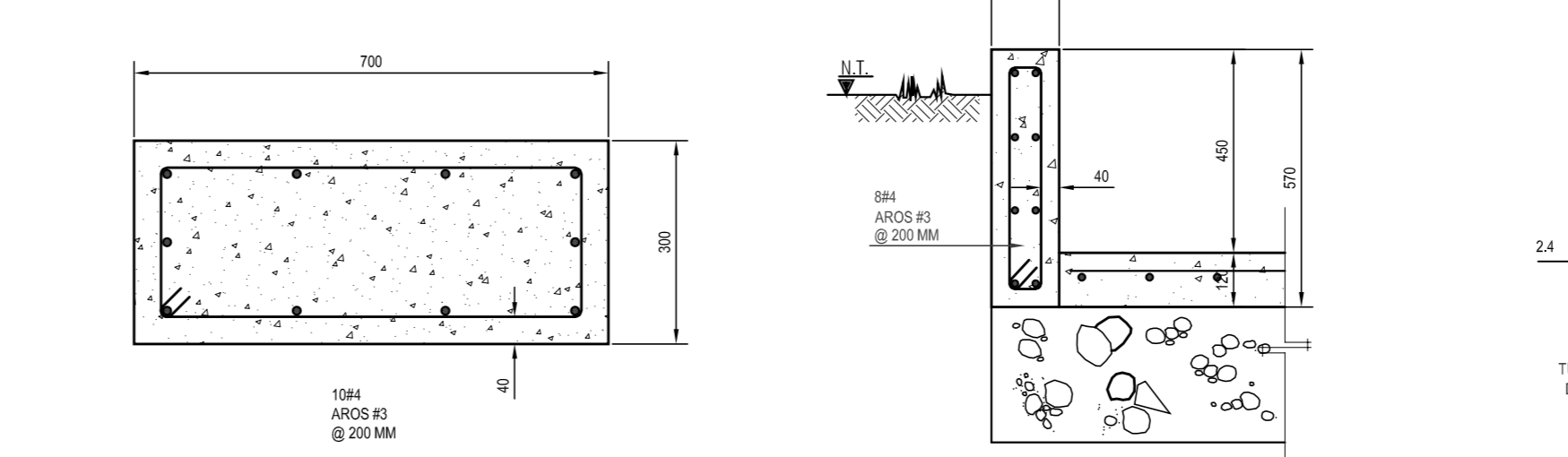
PEDESTAL (PD1)
ESCALA: ACOTADO MM 1: 10
PEDESTAL DE CONCRETO



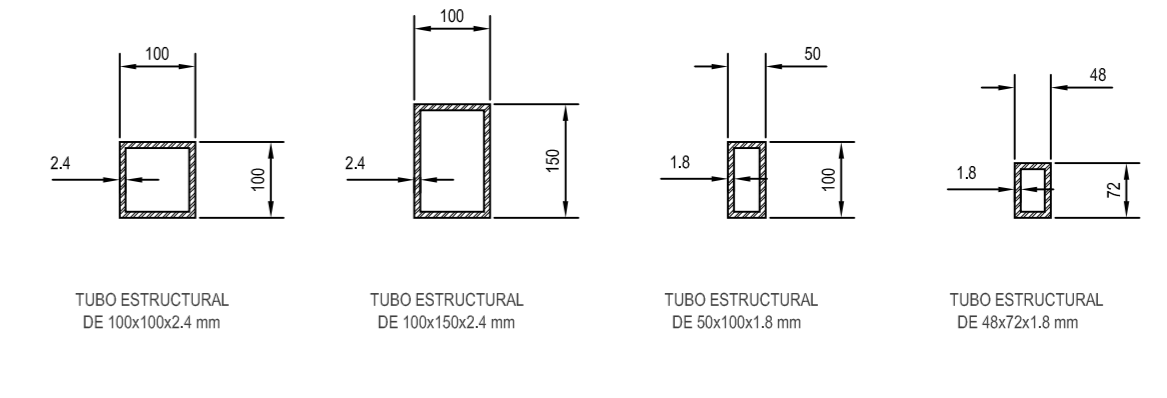
PLACA DE FUNDACION TIPO A ESCALA: ACOTADO MM 1: 20
PLACA DE FUNDACION TIPO B ESCALA: ACOTADO MM 1: 20
PLACA DE FUNDACION TIPO C ESCALA: ACOTADO MM 1: 20



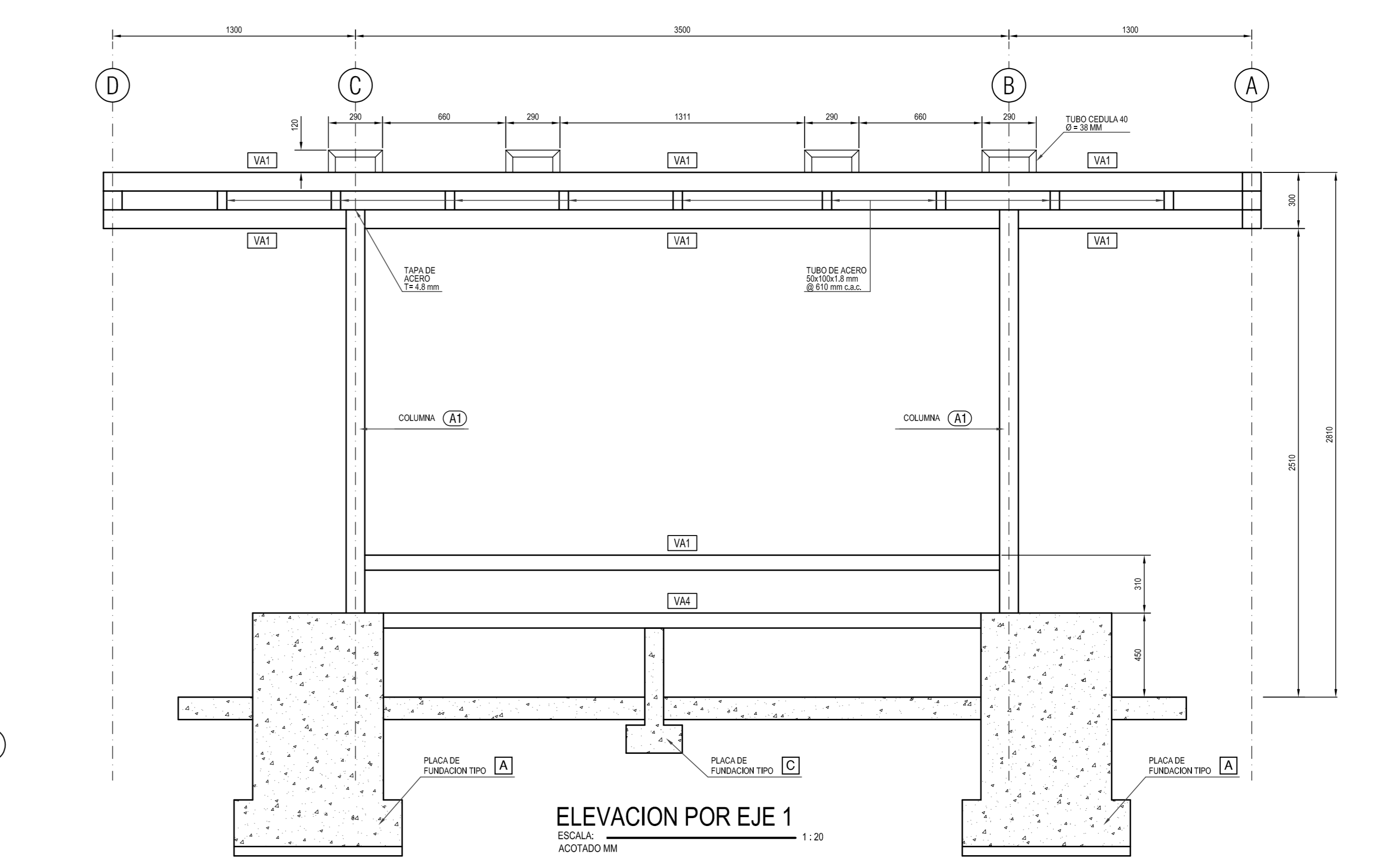
JUNTA DE CONSTRUCCION
ESCALA: ACOTADO MM 1: 10



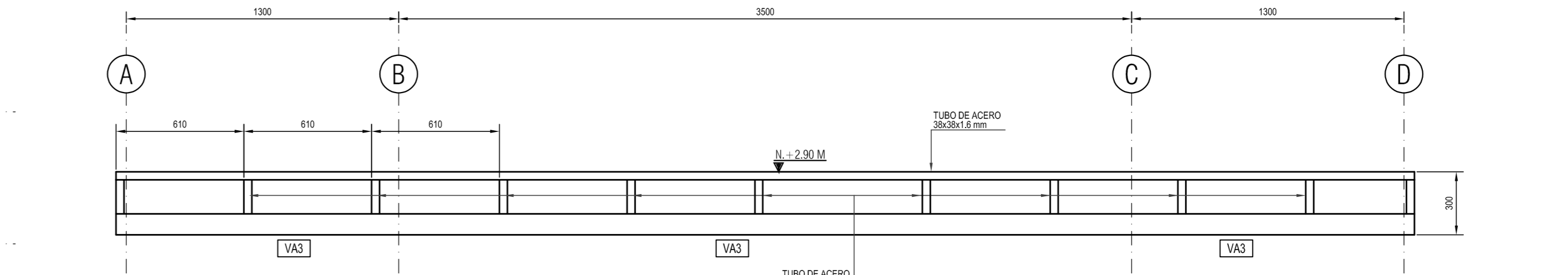
VIGA (VC1)
ESCALA: ACOTADO MM 1: 15



VIGAS DE ACERO
ESCALA: ACOTADO MM 1: 10



ELEVACION POR EJE 1
ESCALA: ACOTADO MM 1: 20



DETALLE DE PRECINTA
ESCALA: ACOTADO MM 1: 20

CUALQUIER OMISSION, ERROR O FALTA DE CLARIDAD DE LOS PLANOS DEBE SER CONSULTADA CON EL PROFESIONAL RESPONSABLE DEL DISEÑO ANTES DE PRESUPUESTAR Y CONSTRUIR.



PROYECTO ESTRUCTURA DE PARADA	
CONTENIDO -PLANTAS ESTRUCTURALES -DETALLES ESTRUCTURALES	
PROFESIONAL RESPONSABLE: ING. GARY CAMBRERO HIDALGO CARNÉ CFIA: IC-30825	
INFORMACION DE REGISTRO PÚBLICO PROPIETARIO: - CÉDULA JURÍDICA: - N° CATASTRO: -	
FECHA AGOSTO 2025	LAMINA S02